

KANAŁY
IZOLOWANE
REDUCT

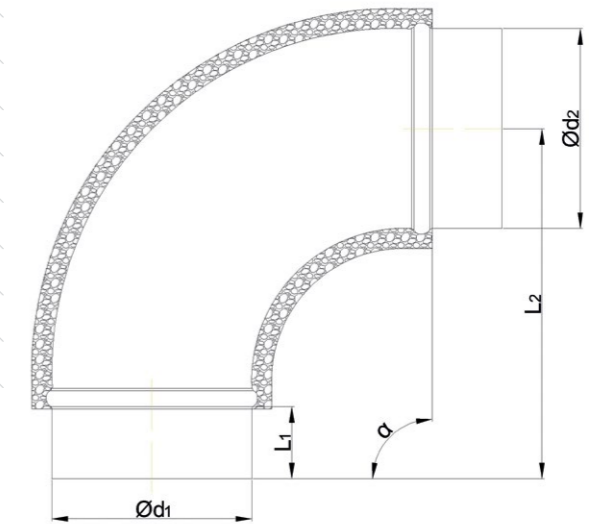


REDUCT

IGKOS

KOLANA 90° 60° 45° 15°

REDUCT



Parametr	Wartość
Przewodnictwo cieplne wg MSZ EN 12667:2001 E	0,042 W/mK przy 10°C
Grubość izolacji	10mm
Zakres zastosowania	Od -45°C do +90°C
Palność wg DIN 4102	B1
FMVSS302 (<100mm/min)	PASS
Klasa szczelności wg PN-EN 12237:2005	C

Symbol	d1	α	d2
IGKOS 100/90	100	90°	120
IGKOS 125/90	125	90°	145
IGKOS 160/90	160	90°	180
IGKOS 200/90	200	90°	220
IGKOS 250/90	250	90°	270
IGKOS 315/90	315	90°	335

Symbol	d	α	d2
IGKOS 100/60	100	60°	120
IGKOS 125/60	125	60°	145
IGKOS 160/60	160	60°	180
IGKOS 200/60	200	60°	220
IGKOS 250/60	250	60°	270
IGKOS 315/60	315	60°	335

Symbol	d	α	d2
IGKOS 100/45	100	45°	120
IGKOS 125/45	125	45°	145
IGKOS 160/45	160	45°	180
IGKOS 200/45	200	45°	220
IGKOS 250/45	250	45°	270
IGKOS 315/45	315	45°	335

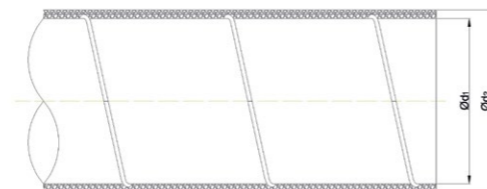
Symbol	d	α	d2
IGKOS 100/15	100	15°	120
IGKOS 125/15	125	15°	145
IGKOS 160/15	160	15°	180
IGKOS 200/15	200	15°	220
IGKOS 250/15	250	15°	270
IGKOS 315/15	315	15°	335

REDUCT

IGRS

RURY IZOLOWANE O DŁUGOŚCI 2000 MM

Symbol	Długość	d1	d2
IGRS 100	2000	100	120
IGRS 125	2000	125	145
IGRS 160	2000	160	180
IGRS 200	2000	200	220
IGRS 250	2000	250	270
IGRS 315	2000	315	335

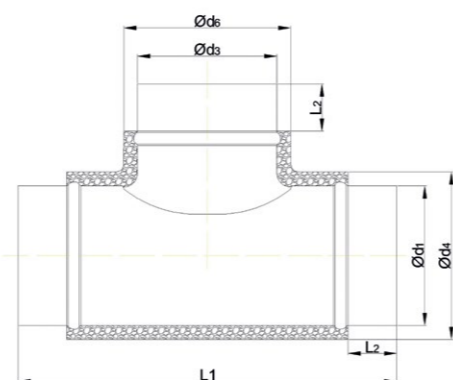


REDUCT

Symbol	d1	d4	d3	d6
IGTOS 100/100	100	120	100	120
IGTOS 125/100	125	145	100	120
IGTOS 125/125	125	145	125	145
IGTOS 160/100	160	180	100	120
IGTOS 160/125	160	180	125	145
IGTOS 160/160	160	180	160	180
IGTOS 200/100	200	220	100	120
IGTOS 200/125	200	220	125	145
IGTOS 200/160	200	220	160	180
IGTOS 200/200	200	220	200	220
IGTOS 250/125	250	270	125	145
IGTOS 250/160	250	270	160	180
IGTOS 250/200	250	270	200	220
IGTOS 250/250	250	270	250	270
IGTOS 315/160	315	335	160	180
IGTOS 315/200	315	335	200	220
IGTOS 315/250	315	335	250	270
IGTOS 315/315	315	335	315	335

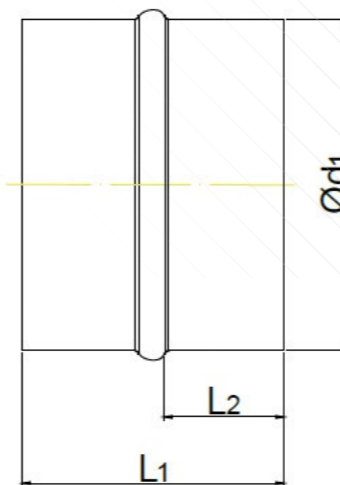
IGTOS

TRÓJNIKI



GZOW

ZŁĄCZKI DO RUR



REDUCT

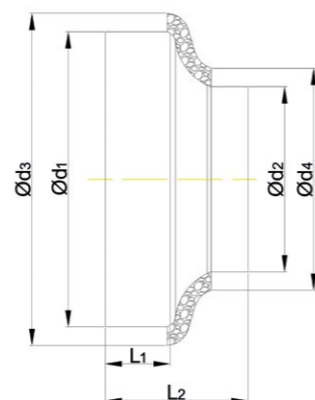
Symbol	d1	L2 (stary katalog)
GZOW 100	100	42
GZOW 125	125	42
GZOW 160	160	42
GZOW 200	200	42
GZOW 250	250	42
GZOW 315	315	42

REDUCT

Symbol	d1	d2	d3	d4
IGROT 125/100	125	100	145	120
IGROT 160/100	160	100	180	120
IGROT 200/100	200	100	220	120
IGROT 160/125	160	125	180	145
IGROT 200/125	200	125	220	145
IGROT 250/125	250	125	270	145
IGROT 200/160	200	160	220	180
IGROT 250/160	250	160	270	180
IGROT 315/160	315	160	335	180
IGROT 250/200	250	200	270	220
IGROT 315/200	315	200	335	220
IGROT 315/250	315	250	335	270

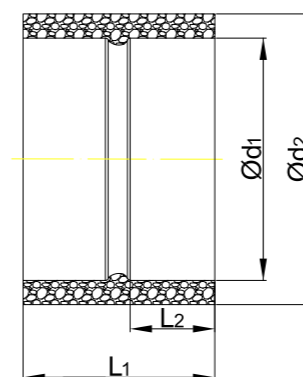
IGROT

REDUKCJE



IGZOZ

ZŁĄCZKI DO KSZTAŁTEK



REDUCT

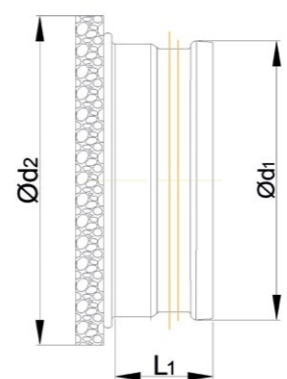
Symbol	d1	d2
IGZOZ 100	100	120
IGZOZ 125	125	145
IGZOZ 160	160	180
IGZOZ 200	200	220
IGZOZ 250	250	270
IGZOZ 315	315	335

REDUCT

IGZOR

ZAŚLEPKI DO RURY

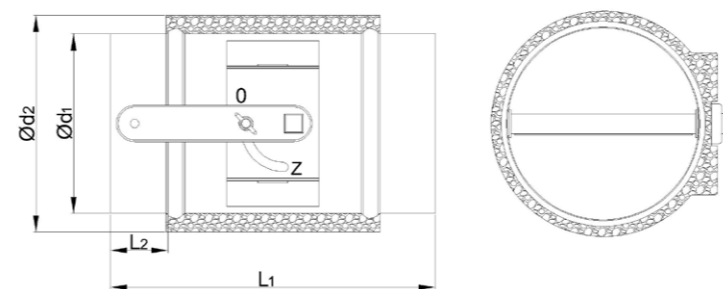
Symbol	d1	d2
IGZOR 100	100	120
IGZOR 125	125	145
IGZOR 160	160	180
IGZOR 200	200	220
IGZOR 250	250	270
IGZOR 315	315	335



IGPJO

PRZEPUSTNICE

Symbol	d1	d2
IGPJO 100	100	120
IGPJO 125	125	145
IGPJO 160	160	180
IGPJO 200	200	220
IGPJO 250	250	270
IGPJO 315	315	335



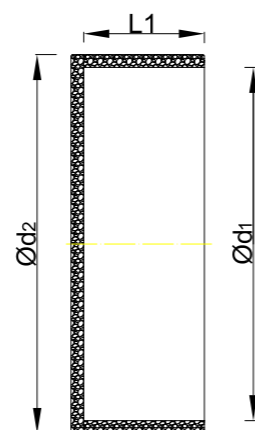
REDUCT

REDUCT

IGZOK

ZAŚLEPKI DO KSZTAŁTEK

Symbol	d1	d2
IGZOK 100	100	120
IGZOK 125	125	145
IGZOK 160	160	180
IGZOK 200	200	220
IGZOK 250	250	270
IGZOK 315	315	335



IGO

OPASKI

Symbol	d1
IGO 100	100
IGO 125	125
IGO 160	160
IGO 200	200
IGO 250	250
IGO 315	315



REDUCT



GREKA ul. Bydgoskich Przemysłowców 15, 85-862 Bydgoszcz,
tel. +48 52 333 80 00, e-mail: biuro@greka.com.pl, www.greka.com.pl

Wszystkie treści zawarte w katalogu są wartościami intelektualnymi firmy GREKA, której znak objęty jest ochroną patentową UPRP. Kopiowanie całości lub części zdjęć, elementów graficznych jest zabronione. Niniejszy katalog jest wyłącznie informacją handlową i nie stanowi oferty w myśl art. 66, §1 Kodeksu Cywilnego. GREKA nie odpowiada za ewentualne błędy lub nieaktualność zawartej oferty. Zastrzegamy sobie też prawo do zmian detali technicznych lub wizualnych przedstawionych produktów.
