

# Hisense Easy Smart



YXE-C01U1(E)  
Sterownik przewodowy (opcjonalny)

Model	CA25YR03	CA35YR03	CA50XSIA	CA70BTIA
Model jednostki wewnętrznej	CA25YR03G	CA35YR03G	CA50XSIAG	CA70BTIAG
Model jednostki zewnętrznej	CA25YR03W	CA35YR03W	CA50XSIAW	CA70BTIAW
Standard wyposażenia	Pilot bezprzewodowy L1-04, sterowanie kartą hotelową			

## Tryb chłodzenia

	W	2600 (1000-3000)	3400 (1000-4000)	5000 (1000-6000)	6500 (1600-7200)
Wydajność nominalna	W	2600 (1000-3000)	3400 (1000-4000)	5000 (1000-6000)	6500 (1600-7200)
Moc elektryczna nominalna	W	855 (190-1500)	1140 (190-1600)	1540 (260-2300)	2060 (420-2760)
Prąd znamionowy	A	3,9	5,0	6,9	9,2
Współczynnik EER	W/W	3,04	2,98	3,25	3,15
Współczynnik SEER	W/W	6,1	6,1	6,1	6,2
Klasa energetyczna	-	A++	A++	A++	A++

## Tryb grzania

	W	2700 (1000-3000)	3800 (1000-4200)	5600 (1600-6250)	7100 (1800-7300)
Wydajność nominalna	W	2700 (1000-3000)	3800 (1000-4200)	5600 (1600-6250)	7100 (1800-7300)
Moc elektryczna nominalna	W	700 (190-1500)	1050 (190-1600)	1550 (350-2300)	2150 (395-2700)
Prąd znamionowy	A	3,1	4,7	7,0	9,6
Współczynnik COP	W/W	3,85	3,62	3,61	3,30
Współczynnik SCOP	W/W	4,0	4,0	4,0	4,0
Klasa energetyczna	-	A+	A+	A+	A+

## Jednostka wewnętrzna

Wielkość przepływu powietrza (bieg wysoki)	m <sup>3</sup> /h	550	550	880	1100
Poziom ciśnienia akustycznego (bieg wentyl. - wys./sr.wys./sr./sr.niski/ niski/cichy)	dB(A)	39/37/34/32/29/24	39/37/34/32/30/24	44/42/40/37/36/31	45/42/40/38/35/32
Wymiary netto (szer. x wys. x gł.)	mm	791 × 255 × 201	791 × 255 × 201	891 × 300 × 223	998 × 325 × 225
Ciężar netto	kg	7,1	7,1	10	11

## Jednostka zewnętrzna

Poziom ciśnienia akustycznego	dB(A)	52	52	53	55
Wymiary netto (szer. x wys. x gł.)	mm	660 × 483 × 240	660 × 483 × 240	815 × 585 × 280	860 × 667 × 310
Ciężar netto	kg	22,1	23	34	42
Zasilanie	f / V / Hz	1, 220-240, 50	1, 220-240, 50	1, 220-240, 50	1, 220-240, 50
Zakres temperatur pracy (chłodzenie)	°C	-15 ~ 43	-15 ~ 43	-15 ~ 43	-15 ~ 43
Zakres temperatur pracy (grzanie)	°C	-20 ~ 24	-20 ~ 24	-20 ~ 24	-20 ~ 24

## Instalacja rurowa

Średnica rury ciecowej	Ø mm (cal)	Ø6,35 (1/4')	Ø6,35 (1/4')	Ø6,35 (1/4')	Ø9,52 (3/8')
Średnica rury gazowej	Ø mm (cal)	Ø9,52 (3/8')	Ø9,52 (3/8')	Ø12,7 (1/2')	Ø15,88 (5/8')
Maks. długość rur / przewyższenie	m	20 / 10	20 / 10	20 / 10	20 / 15

## Czynnik chłodniczy

Typ / GWP	-	R32 / 675	R32 / 675	R32 / 675	R32 / 675
Napełnienie fabryczne	kg	0,46	0,58	1,15	1,30
Długość rurociągu bez konieczności dopelniania	m	5	5	5	5
Dodatkowa ilość	g/m	20	20	20	30
Ekwiwalent CO <sub>2</sub>	t	0,31	0,39	0,78	0,88

## Wyposażenie standardowe:

- Tryb ECOmy
- Zdemontowany, łatwy w czyszczeniu panel
- Specjalny tryb ogrzewania podtrzymującego +8°C
- Filtr Aktywny Węgiel
- Funkcja inteligentnej kontroli warunków pomieszczenia (I FEEL)
- Programator czasowy 24-godzinny (24H)
- Regulacja prędkości wentylatora jednostki wewnętrznej- automatyczna i 5 nastaw ręcznych
- Bardzo niskie zużycie energii w trybie STANDBY
- Tryb specjalny na noc/sen (SLEEP)
- Tryb optymalnej pracy (SMART)
- Tryb szybkiego chłodzenia i grzania (SUPER)
- Automatyczne wznowienie pracy (AUTORESTART)
- Tryb cichej pracy (SILENT)
- Wygaszacz wyświetlacza na panelu czołowym
- Wyprowadzenia skroplin (pravo / lewo)
- Funkcja karty hotelowej i opcjonalny sterownik przewodowy
- WiFi Ready - opcja podłączenia modułu WiFi

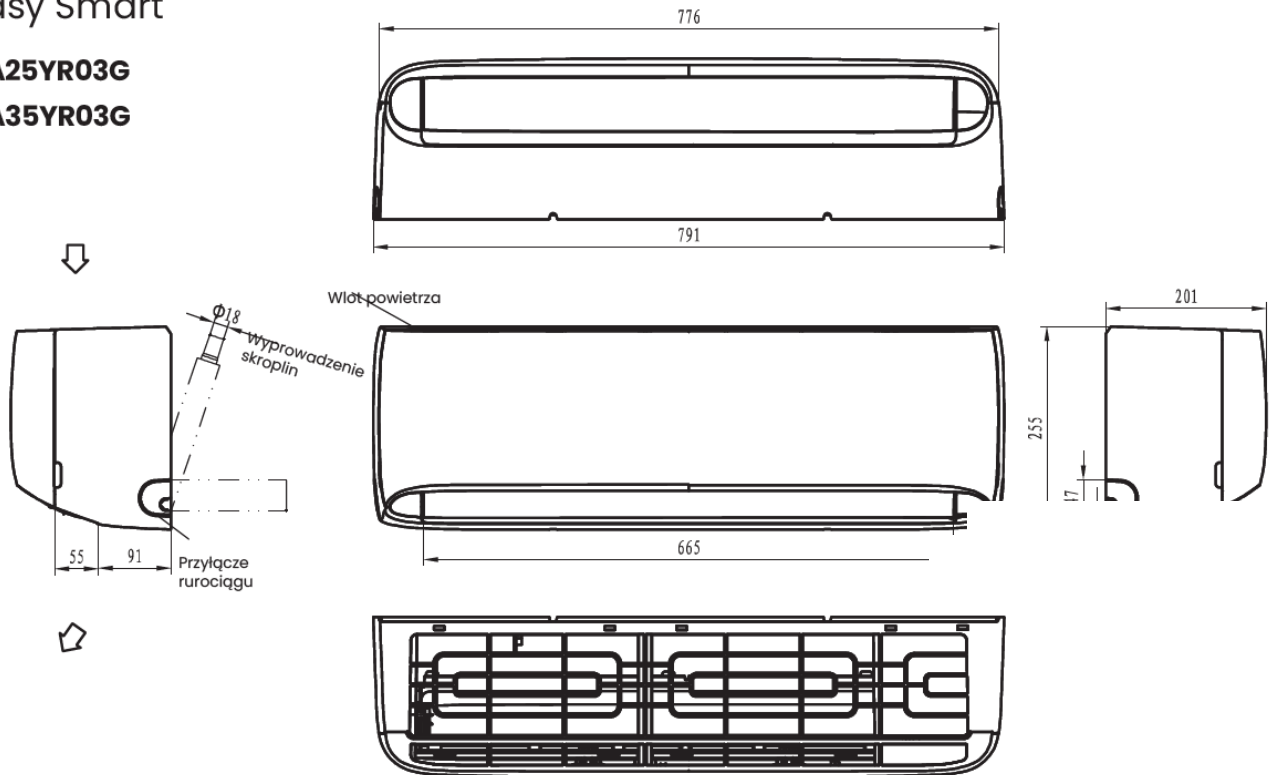
# Rysunki instalacyjne

Easy Smart

CA25YR03G

CA35YR03G

Wymiary (mm)



CA25YR03W

CA35YR03W

